



中华人民共和国国家标准

GB/T 5782—2000
eqv ISO 4014:1999

六角头螺栓

Hexagon head bolts

2000-09-26 发布

2001-02-01 实施

国家质量技术监督局 发布

GB/T 5782—2000

前 言

本标准等效采用国际标准 ISO 4014:1999《六角头螺栓 产品等级 A 和 B 级》。

本标准是国家标准“六角扳拧紧固件”产品系列标准的一部分。该系列包括：

- a) 六角头螺栓：GB/T 27、GB/T 28、GB/T 29.1、GB/T 29.2、GB/T 31.1、GB/T 31.2、GB/T 31.3、GB/T 32.1、GB/T 32.2、GB/T 32.3、GB/T 5780、GB/T 5781、GB/T 5782、GB/T 5783、GB/T 5784、GB/T 5785 和 GB/T 5786；
- b) 六角螺母：GB/T 41、GB/T 56、GB/T 802、GB/T 804、GB/T 805、GB/T 808、GB/T 889.1、GB/T 889.2、GB/T 923、GB/T 6170、GB/T 6171、GB/T 6172.1、GB/T 6172.2、GB/T 6173、GB/T 6174、GB/T 6175、GB/T 6176、GB/T 6178、GB/T 6179、GB/T 6180、GB/T 6181、GB/T 6182、GB/T 6184、GB/T 6185.1、GB/T 6185.2、GB/T 6186、GB/T 9457、GB/T 9458、GB/T 9459 和 GB/T 18195；
- c) 六角法兰面螺栓：GB/T 5789、GB/T 5790 和 GB/T 16674；
- d) 六角法兰面螺母：GB/T 6177.1、GB/T 6177.2、GB/T 6183.1、GB/T 6183.2、GB/T 6187.1 和 GB/T 6187.2；
- e) 栓接结构用螺栓连接副：GB/T 1228、GB/T 1229、GB/T 1230、GB/T 3632、GB/T 16939、GB/T 18230.1、GB/T 18230.2、GB/T 18230.3、GB/T 18230.4、GB/T 18230.5、GB/T 18230.6 和 GB/T 18230.7；
- f) 六角头螺钉、木螺钉、自攻螺钉及组合件：GB/T 838、GB/T 102、GB/T 5285、GB/T 6563、GB/T 9456、GB/T 15856.4、GB/T 16824.1、GB/T 16824.2、GB/T 9074.11、GB/T 9074.12、GB/T 9074.13、GB/T 9074.14、GB/T 9074.15、GB/T 9074.16、GB/T 9074.17、GB/T 9074.20、GB/T 9074.21、GB/T 9074.22 和 GB/T 9074.23。

ISO 4014 未规定包装技术要求，本标准予以规定(表 3)。

ISO 4014 未规定简化标记，本标准按 GB/T 1237 简化的原则给出简化的标记示例(5.2 条)。

本标准未采用 ISO 4014 所附的目录，其内容已列入本标准的前言中。

本标准是 GB/T 5782—1986 的修订本，主要修改如下：

- a) 增加 M1.6、M2 和 M2.5 的螺纹规格；
- b) 长度规格的范围扩大到 500 mm；
- c) 按螺纹的优选程度分为：表 1 优选的螺纹规格(相当于旧标准的表 1 和表 2)；表 2 非优选的螺纹规格(相当于旧标准的表 3)；
- d) 阶梯实线以上的规格，推荐采用 GB/T 5783 全螺纹螺栓(表 1 和表 2)；
- e) 增加 5.6、9.8、A4-70 和 A4-50 级(表 3)；
- f) 增加有色金属螺栓，按 GB/T 3098.10 选用性能等级(表 3)；
- g) 增加非电镀锌粉覆盖层。

本标准自实施之日起，代替 GB/T 5782—1986。

本标准由国家机械工业局提出。

本标准由全国紧固件标准化技术委员会归口。

本标准由机械科学研究院负责，北京标准件工业集团公司、上海螺钉厂、常熟市标准件厂、沈阳标准件制造总厂和浙江绍兴市高强度紧固件厂参加起草。

本标准由全国紧固件标准化技术委员会秘书处负责解释。

GB/T 5782—2000

ISO 前言

ISO(国际标准化组织)是一个世界性的各国国家标准团体(ISO 成员团体)的联合组织。国际标准的制定工作通常是通过 ISO 各个技术委员会进行的。每个成员团体如对某一技术委员会所进行的项目感兴趣时,也可参加该委员会。与 ISO 有关的政府的和非政府的国际组织也可参加此项工作。ISO 与国际电工委员会(IEC)在电工标准化方面有着密切的联系。

国际标准的起草应按 ISO/IEC 指南第 3 部分给出的规则进行。

经技术委员会采纳的国际标准草案,分发给所有成员团体进行投票表决。国际标准的正式出版需要至少 75% 的成员团体投票赞成。

国际标准 ISO 4014 由 ISO/TC 2 紧固件技术委员会制定。

第三版对第二版(ISO 4014:1988)进行了删改与补充,是技术性修订。

ISO 引言

本国际标准是“外六角扳拧紧固件”ISO 产品系列标准的一部分。该系列包括:

- a) 六角头螺栓(ISO 4014~4016 和 ISO 8765);
- b) 六角头螺钉(ISO 4017, ISO 4018 和 ISO 8676);
- c) 六角螺母(ISO 4032~4036 和 ISO 8673~8675);
- d) 六角法兰面螺栓(ISO 4162 和 ISO 15071);
- e) 六角法兰面螺母(ISO 4161 和 ISO 10663);
- f) 栓接结构用螺栓和螺母(ISO 4775, ISO 7411~7414 和 ISO 7417)。

中华人民共和国国家标准

六角头螺栓

Hexagon head bolts

GB/T 5782—2000
eqv ISO 4014:1999

代替 GB/T 5782—1986

1 范围

本标准规定了螺纹规格为 M1.6~M64、性能等级为 5.6、8.8、9.8、10.9、A2-70、A4-70、A2-50、A4-50、CU2、CU3 和 AL4 级、产品等级为 A 和 B 级的六角头螺栓。A 级用于 $d=1.6\sim 24$ mm 和 $l\leq 10d$ 或 $l\leq 150$ mm(按较小值);B 级用于 $d>24$ mm 或 $l>10d$ 或 $l>150$ mm(按较小值)的螺栓。

如需其他技术要求,应从现行标准(如 GB/T 196、GB/T 3106、GB/T 3098.1、GB/T 3098.6 和 GB/T 3103.1)中选择。

2 引用标准

下列标准所包含的条文,通过在本标准中引用而构成本标准的条文。本标准出版时,所示版本均为有效。所有标准都会被修订,使用本标准的各方应探讨使用下列标准最新版本的可能性。

GB/T 2—1985 紧固件 外螺纹零件的末端(eqv ISO 4753:1983)

GB/T 90—1985 紧固件验收检查、标志与包装(eqv ISO 3269:1984)

GB/T 196—1981 普通螺纹 基本尺寸(直径 1~600 mm)

GB/T 197—1981 普通螺纹 公差与配合(直径 1~355 mm)

GB/T 1237—2000 紧固件标记方法(eqv ISO 8991:1986)

GB/T 3098.1—2000 紧固件机械性能 螺栓、螺钉和螺柱(idt ISO 898-1:1999)

GB/T 3098.6—2000 紧固件机械性能 不锈钢螺栓、螺钉和螺柱(idt ISO 3506-1:1997)

GB/T 3098.10—1993 紧固件机械性能 有色金属制造的螺栓、螺钉、螺柱和螺母
(eqv ISO 8839:1986)

GB/T 3103.1—1982(1988年确认) 紧固件公差 螺栓、螺钉和螺母(eqv ISO 4759-1:1978)

GB/T 3106—1982(1988年确认) 螺栓、螺钉和螺柱的公称长度和普通螺栓的螺纹长度
(eqv ISO 888:1976)

GB/T 5267—1985 螺纹紧固件电镀层

GB/T 5276—1985 紧固件 螺栓、螺钉、螺柱及螺母 尺寸代号和标注(eqv ISO 225:1983)

GB/T 5779.1—2000 紧固件表面缺陷 螺栓、螺钉和螺柱 一般要求(idt ISO 6157-1:1988)

GB/T 5779.3—2000 紧固件表面缺陷 螺栓、螺钉和螺柱 特殊要求(idt ISO 6157-3:1988)

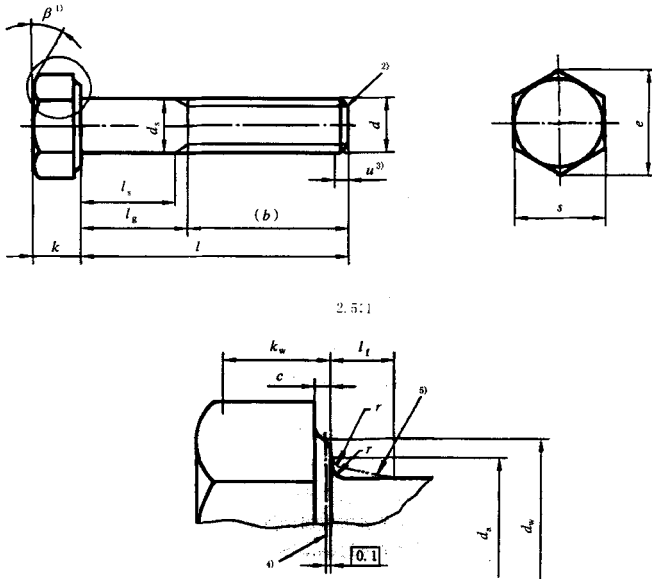
GB/T 5783—2000 六角头螺栓 全螺纹(eqv ISO 4017:1999)

GB/T 16938—1997 紧固件 螺栓、螺钉、螺柱和螺母 通用技术条件(idt ISO 8992:1986)

ISO 10683:2000 紧固件 非电解锌粉覆盖层

3 尺寸

注:尺寸代号和标注符合 GB/T 5276。



- 1) $\beta = 15^\circ \sim 30^\circ$ 。
- 2) 末端应倒角,对螺纹规格 $\leq M4$ 可为辗制末端(GB/T 2)。
- 3) 不完整螺纹 $u \leq 2P$ 。
- 4) d_s 的仲裁基准。
- 5) 圆滑过渡。

图 1

表 1 优选的螺纹规格

mm

螺纹规格 d		M1.6	M2	M2.5	M3	M4	M5	M6	M8	M10	
$P^{1)}$		0.35	0.4	0.45	0.5	0.7	0.8	1	1.25	1.5	
$b_{\text{螺}}$	2)	9	10	11	12	14	16	18	22	26	
	3)	15	16	17	18	20	22	24	28	32	
	4)	28	29	30	31	33	35	37	41	45	
c	max	0.25	0.25	0.25	0.40	0.40	0.50	0.50	0.60	0.60	
	min	0.10	0.10	0.10	0.15	0.15	0.15	0.15	0.15	0.15	
d_s		max	2	2.6	3.1	3.6	4.7	5.7	6.8	9.2	11.2
d_s	公称 = max		1.60	2.00	2.50	3.00	4.00	5.00	6.00	8.00	10.00
	min	产品等级 A	1.46	1.86	2.36	2.86	3.82	4.82	5.82	7.78	9.78
		产品等级 B	1.35	1.75	2.25	2.75	3.70	4.70	5.70	7.64	9.64
d_w	min	产品等级 A	2.27	3.07	4.07	4.57	5.88	6.88	8.88	11.63	14.63
		产品等级 B	2.3	2.95	3.95	4.45	5.74	6.74	8.74	11.47	14.47
e	min	产品等级 A	3.41	4.32	5.45	6.01	7.66	8.79	11.05	14.38	17.77
		产品等级 B	3.28	4.18	5.31	5.88	7.50	8.63	10.89	14.20	17.59

GB/T 5782—2000

表 1 (续)

mm

螺纹规格 d		M1.6	M2	M2.5	M3	M4	M5	M6	M8	M10																											
l_1 max		0.6	0.8	1	1	1.2	1.2	1.4	2	2																											
k	公称	1.1	1.4	1.7	2	2.8	3.5	4	5.3	6.4																											
		A	max	1.225	1.525	1.825	2.125	2.925	3.65	4.15	5.45	6.58																									
			min	0.975	1.275	1.575	1.875	2.675	3.35	3.85	5.15	6.22																									
		B	max	1.3	1.6	1.9	2.2	3.0	3.26	4.24	5.54	6.69																									
	min		0.9	1.2	1.5	1.8	2.6	2.35	3.76	5.06	6.11																										
$k_{0.5}$	min	产品等级	A	0.68	0.89	1.10	1.31	1.87	2.35	2.70	3.61	4.35																									
			B	0.63	0.84	1.05	1.26	1.82	2.28	2.63	3.54	4.28																									
r min		0.1	0.1	0.1	0.1	0.2	0.2	0.25	0.4	0.4																											
s	公称 = max		3.20	4.00	5.00	5.50	7.00	8.00	10.00	13.00	16.00																										
	min	产品等级	A	3.02	3.82	4.82	5.32	6.78	7.78	9.78	12.73	15.73																									
			B	2.90	3.70	4.70	5.20	6.64	7.64	9.64	12.57	15.57																									
l		l_1 和 $l_2^{(5)}$																																			
公称	产品等级																																				
	A		B		l_2 min	l_2 max	l_4 min	l_4 max	l_6 min	l_6 max	l_8 min	l_8 max	l_{10} min	l_{10} max	l_{12} min	l_{12} max	l_{14} min	l_{14} max	l_{16} min	l_{16} max	l_{18} min	l_{18} max	l_{20} min	l_{20} max	l_{22} min	l_{22} max	l_{24} min	l_{24} max	l_{26} min	l_{26} max	l_{28} min	l_{28} max	l_{30} min	l_{30} max			
	min	max	min	max																																	
12	11.65	12.35	—	—	1.2	3																															
16	15.65	16.35	—	—	5.2	7	4	6	2.75	5																											
20	19.58	20.42	18.95	21.05			8	10	6.75	9	5.5	8																									
25	24.58	25.42	23.95	26.05					11.75	14	10.5	13	7.5	11	5	9																					
30	29.58	30.42	28.95	31.05							15.5	18	12.5	16	10	14	7	12																			
35	34.5	35.5	33.75	36.25									17.5	21	15	19	12	17																			
40	39.5	40.5	38.75	41.25									22.5	26	20	24	17	22	11.57	18																	
45	44.5	45.5	43.75	46.25											25	29	22	27	16.75	23	11.5	19															
50	49.5	50.5	48.75	51.25											30	34	27	32	21.75	28	16.5	24															
55	54.4	55.6	53.5	56.5													32	37	26.75	33	21.5	29															
60	59.4	60.6	58.5	61.5													37	42	31.75	38	26.5	34															
65	64.4	65.6	63.5	66.5															36.75	43	31.5	39															
70	69.4	70.6	68.5	71.5																41.75	48	36.5	44														
80	79.4	80.6	78.5	81.5																51.75	58	46.5	54														
90	89.3	90.7	88.25	91.75																		56.5	64														
100	99.3	100.7	98.25	101.75																			66.5	74													
110	109.3	110.7	108.25	111.75																																	
120	119.3	120.7	118.25	121.75																																	

GB/T 5782—2000

表 1 (续)				mm									
螺纹规格 d			M12	M16	M20	M24	M30	M36	M42	M48	M56	M64	
$P^{1)}$			1.75	2	2.5	3	3.5	4	4.5	5	5.5	6	
$b_{\text{外}}$	2)		30	38	46	54	66	—	—	—	—	—	
	3)		36	44	52	60	72	84	96	108	—	—	
	4)		49	57	65	73	85	97	109	121	137	153	
c	max		0.60	0.8	0.8	0.8	0.8	0.8	1.0	1.0	1.0	1.0	
	min		0.15	0.2	0.2	0.2	0.2	0.2	0.3	0.3	0.3	0.3	
d_s			max	13.7	17.7	22.4	26.4	33.4	39.4	45.6	52.6	63	71
d_s	公称 = max		12.00	16.00	20.00	24.00	30.00	36.00	42.00	48.00	56.00	64.00	
	min	产品等级	A	11.73	15.73	19.67	23.67	—	—	—	—	—	
			B	11.57	15.57	19.48	23.48	29.48	35.38	41.38	47.38	55.26	63.26
d_w	min	产品等级	A	16.63	22.49	28.19	33.61	—	—	—	—	—	
			B	16.47	22	27.7	33.25	42.75	51.11	59.95	69.45	78.66	88.16
e	min	产品等级	A	20.03	26.75	33.53	39.98	—	—	—	—	—	
			B	19.85	26.17	32.95	39.55	50.85	60.79	71.3	82.6	93.56	104.86
l_t			max	3	3	4	4	6	6	8	10	12	13
k	公称		7.5	10	12.5	15	18.7	22.5	26	30	35	40	
	产品等级	A	max	7.68	10.18	12.715	15.215	—	—	—	—	—	
			min	7.32	9.82	12.285	14.785	—	—	—	—	—	
	产品等级	B	max	7.79	10.29	12.85	15.35	19.12	22.92	26.42	30.42	35.5	40.5
min			7.21	9.71	12.15	14.65	18.28	22.08	25.58	29.58	34.5	39.5	
$k_{\text{外}}$	min	产品等级	A	5.12	6.87	8.6	10.35	—	—	—	—	—	
			B	5.05	6.8	8.51	10.26	12.8	15.46	17.91	20.71	24.15	27.65
r			min	0.6	0.6	0.8	0.8	1	1	1.2	1.6	2	2
s	公称 = max		18.00	24.00	30.00	36.00	46	55.0	65.0	75.0	85.0	95.0	
	min	产品等级	A	17.73	23.67	29.67	35.38	—	—	—	—	—	
			B	17.57	23.16	29.16	35.00	45	53.8	63.1	73.1	82.8	92.8

GB/T 5782—2000

表 1 (续)

mm

螺纹规格 <i>d</i>					M12	M16	M20	M24	M30	M36	M42	M48	M56	M64											
公称	<i>l</i>				<i>l</i> 和 <i>l</i> _s ^{a)}																				
	产品等级																								
	A		B		<i>l</i> _s	<i>l</i> _s	<i>l</i> _s	<i>l</i> _s	<i>l</i> _s	<i>l</i> _s	<i>l</i> _s	<i>l</i> _s	<i>l</i> _s	<i>l</i> _s	<i>l</i> _s	<i>l</i> _s	<i>l</i> _s	<i>l</i> _s	<i>l</i> _s	<i>l</i> _s	<i>l</i> _s	<i>l</i> _s	<i>l</i> _s	<i>l</i> _s	
	min	max	min	max	min	max	min	max	min	max	min	max	min	max	min	max	min	max	min	max	min	max	min	max	min
50	49.5	50.5	—	—	11.25	20																			
55	54.4	55.6	53.5	56.5	16.25	25																			
60	59.4	60.6	58.5	61.5	21.25	30																			
65	64.4	65.6	63.5	66.5	26.25	35	17	27																	
70	69.4	70.6	68.5	71.5	31.25	40	22	32																	
80	79.4	80.6	78.5	81.5	41.25	50	32	42	21.5	34															
90	89.3	90.7	88.25	91.75	51.25	60	42	52	31.5	44	21	36													
100	99.3	100.7	98.25	101.75	61.25	70	52	62	41.5	54	31	46													
110	109.3	110.7	108.25	111.75	71.25	80	62	72	51.5	64	41	56	26.5	44											
120	119.3	120.7	118.25	121.75	81.25	90	72	82	61.5	74	51	66	36.5	54											
130	129.2	130.8	128	132			76	86	65.5	78	55	70	40.5	58											
140	139.2	140.8	138	142			86	96	75.5	88	65	80	50.5	68	36	56									
150	149.2	150.8	148	152			96	106	85.5	98	75	90	60.5	78	45	66									
160	—	—	158	162			106	116	95.5	108	85	100	70.5	88	56	76	41.5	64							
180	—	—	178	182					115.5	128	105	120	90.5	108	76	96	61.5	84	47	72					
200	—	—	197.7	202.3					135.5	148	125	140	110.5	128	96	116	81.5	104	67	92					
220	—	—	217.7	222.3						132	147	117.5	135	103	123	88.5	111	74	99	55.5	83				
240	—	—	237.7	242.3						152	167	137.5	155	123	143	106.5	131	94	119	75.5	103				
260	—	—	257.4	262.6								157.5	175	143	163	128.5	151	114	139	95.5	123	77	107		
280	—	—	277.4	282.6								177.5	195	163	183	148.5	171	134	159	115.5	143	97	127		
300	—	—	297.4	302.6								197.5	215	183	203	168.5	191	154	179	135.5	163	117	147		
320	—	—	317.15	322.85										203	223	188.5	211	174	199	155.5	183	137	167		
340	—	—	337.15	342.85										223	243	208.5	231	194	219	175.5	203	157	187		
360	—	—	357.15	362.85										242	263	228.5	251	214	239	195.5	223	177	207		
380	—	—	377.15	382.85												248.5	271	234	259	215.5	243	197	227		
400	—	—	397.15	402.85												268.5	291	254	279	235.5	263	217	247		
420	—	—	416.85	423.15												288.5	311	274	299	255.5	283	237	267		
440	—	—	436.85	443.15												308.5	331	294	319	275.5	303	257	287		
460	—	—	456.85	463.15														314	339	295.5	323	277	307		
480	—	—	476.85	483.15														334	359	315.5	343	297	327		
500	—	—	496.85	503.15																335.5	363	317	347		

GB/T 5782—2000

表 1 (完)

mm

螺纹规格 d	M12	M16	M20	M24	M30	M36	M42	M48	M56	M64
注										
1 商品长度规格由 l_s 和 l_t 确定。										
2 阶梯虚线以上的为 A 级产品；以下的为 B 级产品。										
1) P ——螺距。										
2) $l_{\text{公称}} \leq 125 \text{ mm}$ 。										
3) $125 \text{ mm} < l_{\text{公称}} \leq 200 \text{ mm}$ 。										
4) $l_{\text{公称}} > 200 \text{ mm}$ 。										
5) $k_{\text{min}} = 0.7 k_{\text{max}}$ 。										
6) $l_{\text{gmax}} = l_{\text{公称}} - b$ ； $l_{\text{min}} = l_{\text{gmax}} - 5P$ 。										

表 2 非优选的螺纹规格

mm

螺纹规格 d			M3.5	M14	M18	M22	M27
$P^{1)}$			0.6	2	2.5	2.5	3
$b_{\text{D,9}}$	2)		13	34	42	50	60
	3)		19	40	48	56	66
	4)		32	53	61	69	79
c	max		0.40	0.60	0.8	0.8	0.8
	min		0.15	0.15	0.2	0.2	0.2
d_s max			4.1	15.7	20.2	24.4	30.4
d_s	公称 = max		3.50	14.00	18.00	22.00	27.00
	min	产品等级 A	3.32	13.73	17.73	21.67	—
		产品等级 B	3.20	13.57	17.57	21.48	26.48
d_s	min	产品等级 A	5.07	19.64	25.34	31.71	—
		产品等级 B	4.95	19.15	24.85	31.35	38
e	min	产品等级 A	6.58	23.36	30.14	37.72	—
		产品等级 B	6.44	22.78	29.56	37.29	45.2
l_t max			1	3	3	4	6
k	公称		2.4	8.8	11.5	14	17
	产品等级 A	max	2.525	8.98	11.715	14.215	—
		min	2.275	8.62	11.285	13.785	—
	产品等级 B	max	2.6	9.09	11.85	14.35	17.35
		min	2.2	8.51	11.15	13.65	16.65
k_{S^1}	min	产品等级 A	1.59	6.03	7.9	9.65	—
		产品等级 B	1.54	5.96	7.81	9.56	11.66
r min			0.1	0.6	0.6	0.8	1
s	公称 = max		6.00	21.00	27.00	34.00	41
	min	产品等级 A	5.82	20.67	26.67	33.38	—
		产品等级 B	5.70	20.16	26.16	33.00	40

GB/T 5782—2000

表 2 (续)

mm

螺纹规格 d					M3.5		M14		M18		M22		M27			
l					l_1 和 $l_2^{(1)}$											
公称	产品等级				l_1 min	l_2 max	l_1 min	l_2 max	l_1 min	l_2 max	l_1 min	l_2 max	l_1 min	l_2 max	l_1 min	l_2 max
	A		B													
	min	max	min	max												
20	19.58	20.42	—	—	4	7										
25	24.58	25.42	—	—	9	12										
30	29.58	30.42	—	—	14	17										
35	34.5	35.5	—	—	19	22										
40	39.5	40.5	38.75	41.25			阶梯实线以上的规格推荐采用 GB/T 5783									
45	44.5	45.5	43.75	46.25												
50	49.5	50.5	48.75	51.25												
55	54.4	55.6	53.5	56.5												
60	59.4	60.6	58.5	61.5			16	26								
65	64.4	65.6	63.5	66.5			21	31								
70	69.4	70.6	68.5	71.5			26	36	15.5	28						
80	79.4	80.6	78.5	81.5			36	46	25.5	38						
90	89.3	90.7	88.25	91.75			46	56	35.5	48	27.5	40				
100	99.3	100.7	98.25	101.75			56	66	45.5	58	37.5	50	25	40		
110	109.3	110.7	108.25	111.75			66	76	55.5	68	47.5	60	35	50		
120	119.3	120.7	118.25	121.75			76	86	65.5	78	57.5	70	45	60		
130	129.2	130.8	128	132			80	90	69.5	82	61.5	74	49	64		
140	139.2	140.8	138	142			90	100	79.5	92	71.5	84	59	74		
150	149.2	150.8	148	152					89.5	102	81.5	94	69	84		
160	—	—	158	162					99.5	112	91.5	104	79	94		
180	—	—	178	182					119.5	132	111.5	124	99	114		
200	—	—	197.7	202.3							131.5	144	119	134		
220	—	—	217.7	222.3							138.5	151	126	141		
240	—	—	237.7	242.3									146	161		
260	—	—	257.4	262.6									166	181		

GB/T 5782—2000

表 2 (续)

mm

螺纹规格 d			M33	M39	M45	M52	M60
$P^{1)}$			3.5	4	4.5	5	5.5
$b_{2\psi}$	2)		—	—	—	—	—
	3)		78	90	102	116	—
	4)		91	103	115	129	145
c	max		0.8	1.0	1.0	1.0	1.0
	min		0.2	0.3	0.3	0.3	0.3
d_s max			36.4	42.4	48.6	56.6	67
d	公称 = max		33.0	39.00	45.00	52.00	60.00
	min	产品等级	A	—	—	—	—
			B	32.38	38.38	44.38	51.26
d_w	min	产品等级	A	—	—	—	—
			B	46.55	55.86	64.7	74.2
e	min	产品等级	A	—	—	—	—
			B	55.37	66.44	76.95	88.25
l_t max			6	6	8	10	12
k	公称		21	25	28	33	38
	产品等级	A	max	—	—	—	—
			min	—	—	—	—
		B	max	21.42	25.42	28.42	33.5
min			20.58	24.58	27.58	32.5	37.5
$k_w^{2)}$	min	产品等级	A	—	—	—	—
			B	14.41	17.21	19.31	22.75
r min			1	1	1.2	1.6	2
s	公称 = max		50	60.0	70.0	80.0	90.0
	min	产品等级	A	—	—	—	—
			B	49	58.8	68.1	78.1

GB/T 5782--2000

表 2 (完)

mm

螺纹规格 d					M33		M39		M45		M52		M60	
公称	l				l_1 和 $l_2^{(3)}$									
	产品等级				l_1	l_2	l_1	l_2	l_1	l_2	l_1	l_2	l_1	l_2
	A		B											
130	129.2	130.8	128	132	34.5	52								
140	139.2	140.8	138	142	44.5	62								
150	149.2	150.8	148	152	54.5	72	40	60						
160	—	—	158	162	64.5	82	50	70						
180	—	—	178	182	84.5	102	70	90	55.5	78				
200	—	—	197.7	202.3	104.5	122	90	110	75.5	98	59	84		
220	—	—	217.7	222.3	111.5	129	97	117	82.5	105	66	91		
240	—	—	237.7	242.3	131.5	149	117	137	102.5	125	86	111	67.5	95
260	—	—	257.4	262.6	151.5	169	137	157	122.5	145	106	131	87.5	115
280	—	—	277.4	282.6	171.5	189	157	177	142.5	165	126	151	107.5	135
300	—	—	297.4	302.6	191.5	209	177	197	162.5	185	146	171	127.5	155
320	—	—	317.15	322.85	211.5	229	197	217	182.5	205	166	191	147.5	175
340	—	—	337.15	342.85			217	237	202.5	225	186	211	167.5	195
360	—	—	357.15	362.85			237	257	222.5	245	206	231	187.5	215
380	—	—	377.15	382.85			257	277	242.5	265	226	251	207.5	235
400	—	—	397.15	402.85					262.5	285	246	271	227.5	255
420	—	—	416.85	423.15					282.5	305	266	291	247.5	275
440	—	—	436.85	443.15					302.5	325	286	311	267.5	295
460	—	—	456.85	463.15							306	331	287.5	315
480	—	—	476.85	483.15							326	351	307.5	335
500	—	—	496.85	503.15									327.5	355

注

- 1 商品长度规格由 l_1 和 l_2 确定。
- 2 阶梯虚线以上的为 A 级产品；以下的为 B 级产品。
- 1) P ——螺距。
- 2) $l_{公称} \leq 125$ mm。
- 3) 125 mm $< l_{公称} \leq 200$ mm。
- 4) $l_{公称} > 200$ mm。
- 5) $k_{s,min} = 0.7 k_{s,min}$ 。
- 6) $l_{公称,max} = l_{公称} + b_1$;
 $l_{公称,min} = l_{公称} - 5P$ 。

4 技术条件和引用标准

表 3 技术条件和引用标准

材 料		钢	不锈钢	有色金属
通用技术条件		GB/T 16938		
螺 纹	公 差	6g		
	标 准	GB/T 196、GB/T 197		
机械性能	等 级	$d < 3$ mm: 按协议 $3 \text{ mm} \leq d \leq 39$ mm: 5, 6, 8, 8, 10, 9 $3 \text{ mm} \leq d \leq 16$ mm: 9, 8 $d > 39$ mm: 按协议	$d \leq 24$ mm: A2-70、A4-70 $24 \text{ mm} < d \leq 39$ mm A2-50、A4-50 $d > 39$ mm: 按协议	CU2、CU3、AL4
	标 准	$3 \text{ mm} \leq d \leq 39$ mm: GB/T 3098.1 $d < 3$ mm 和 $d > 39$ mm: 按协议	$d \leq 39$ mm: GB/T 3098.6 $d > 39$ mm: 按协议	GB/T 3098.10
公 差	产品等级	$d \leq 24$ mm 和 $l \leq 10 d$ 或 $l \leq 150$ mm (按较小值): A $d > 24$ mm 或 $l > 10 d$ 或 $l > 150$ mm (按较小值): B		
	标 准	GB/T 3103.1		
表面缺陷		GB/T 5779.1、GB/T 5779.3		
表面处理	氧化	简单处理	简单处理	
	电镀技术要求按 GB/T 5267。 非电镀锌粉覆盖层技术要求按 ISO 10683。 如需其他表面镀层或表面处理, 应由供需双方协议			
验收及包装		GB/T 90		

5 标记

5.1 标记方法按 GB/T 1237 规定。

5.2 标记示例

螺纹规格 $d = M12$ 、公称长度 $l = 80$ mm、性能等级为 8.8 级、表面氧化、产品等级为 A 级的六角头螺栓的标记:

螺栓 GB/T 5782 M12×80